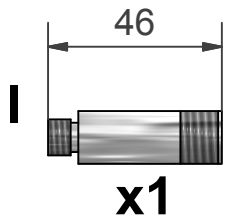
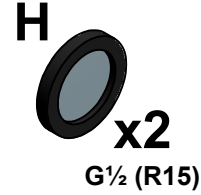
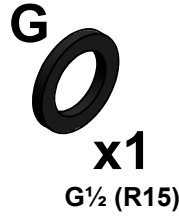
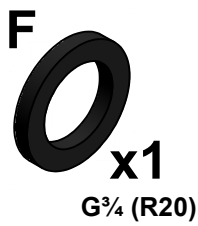
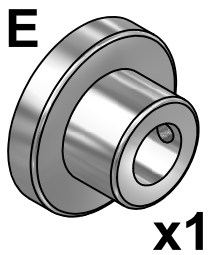
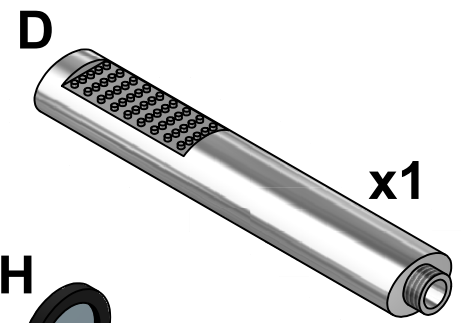
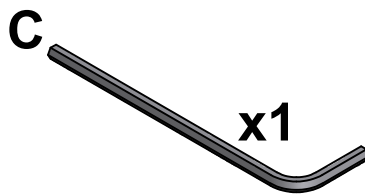
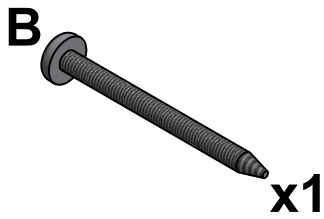
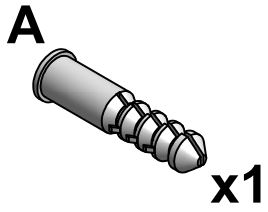
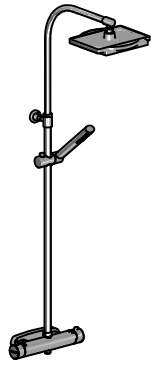




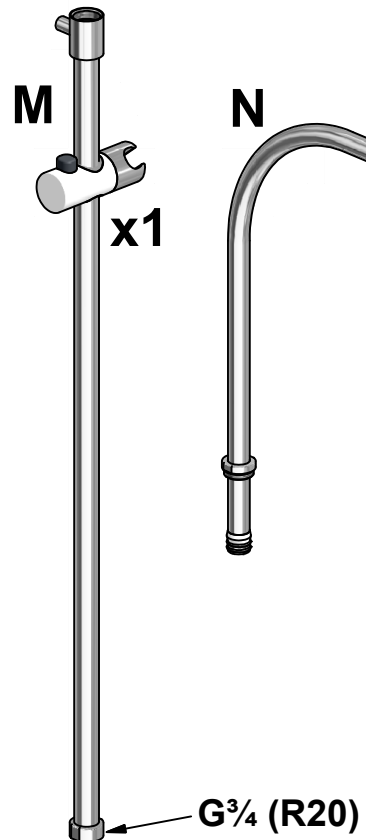
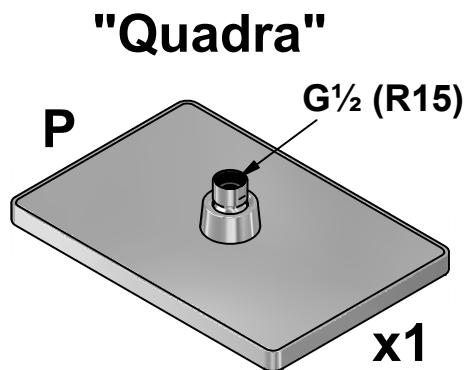
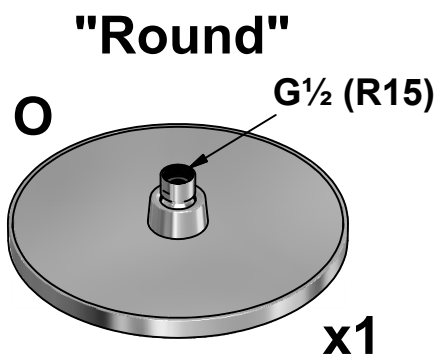
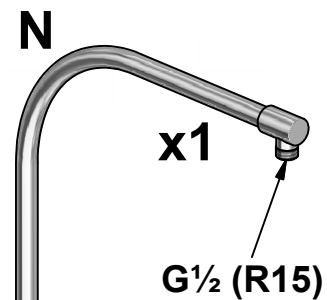
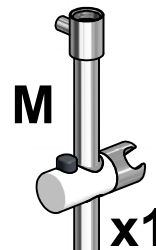
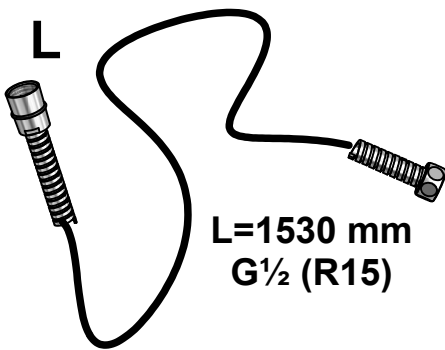
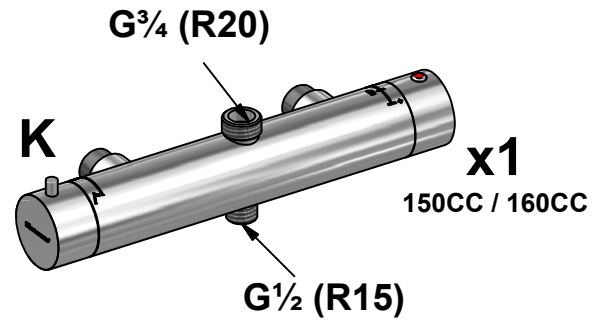
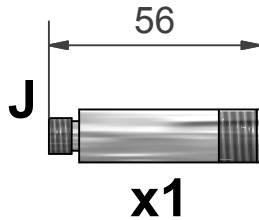
SVEDBERGS®

S N DK FI GB RU

"Quadra, Round"

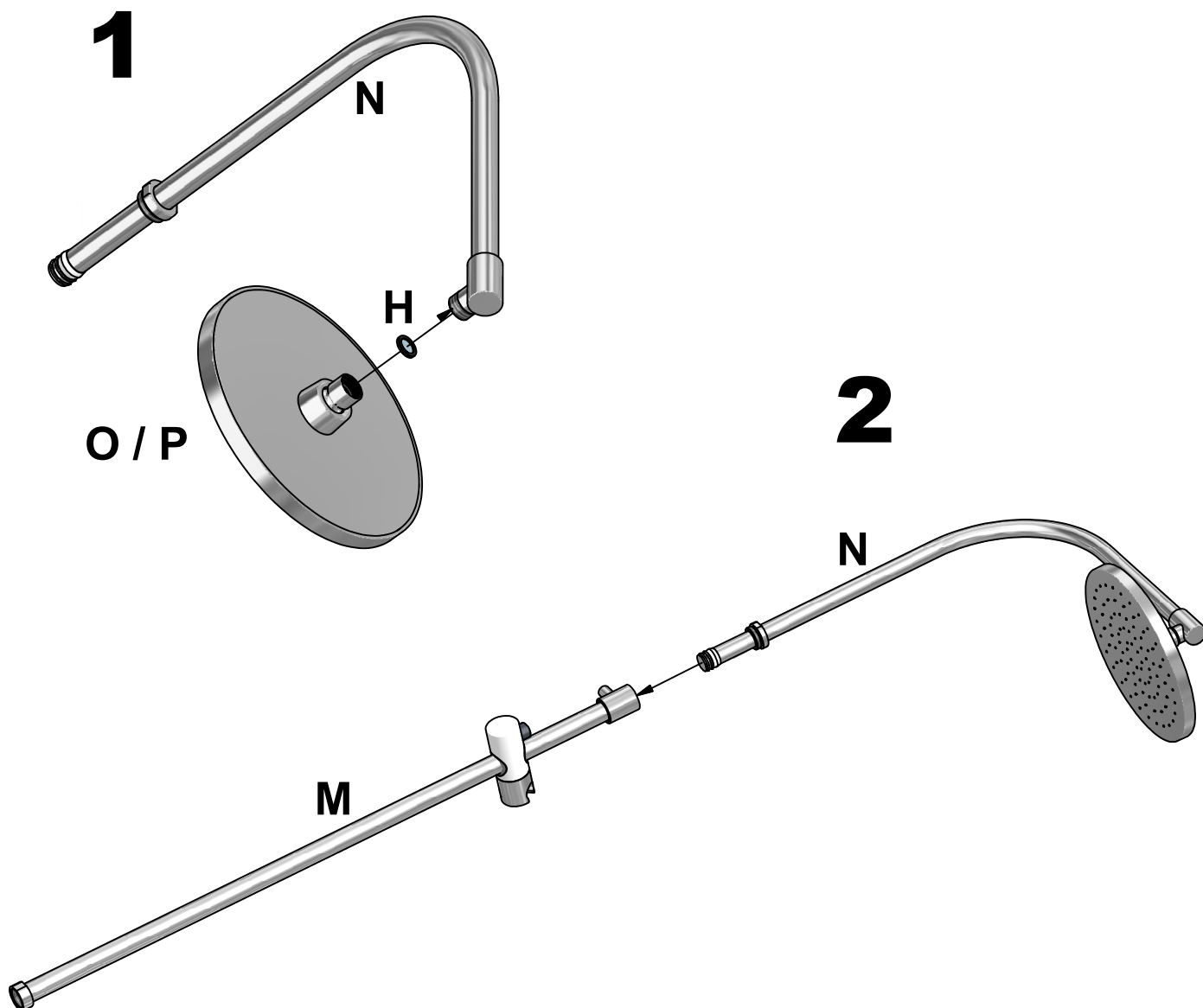
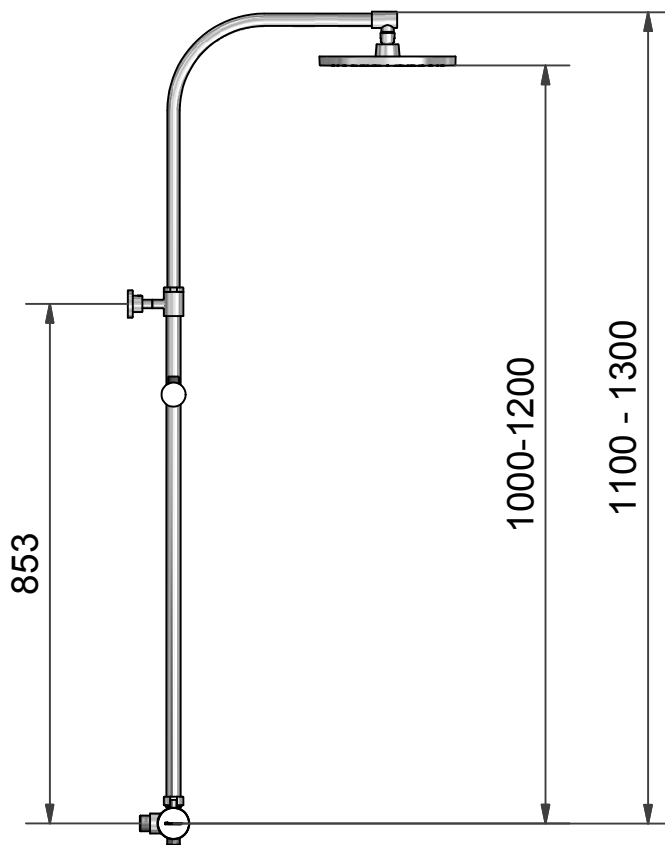
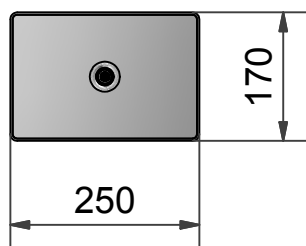
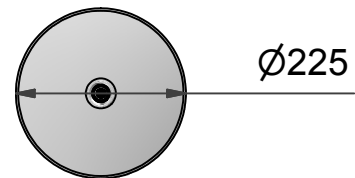


Alt.
Vaiht.
Bap.

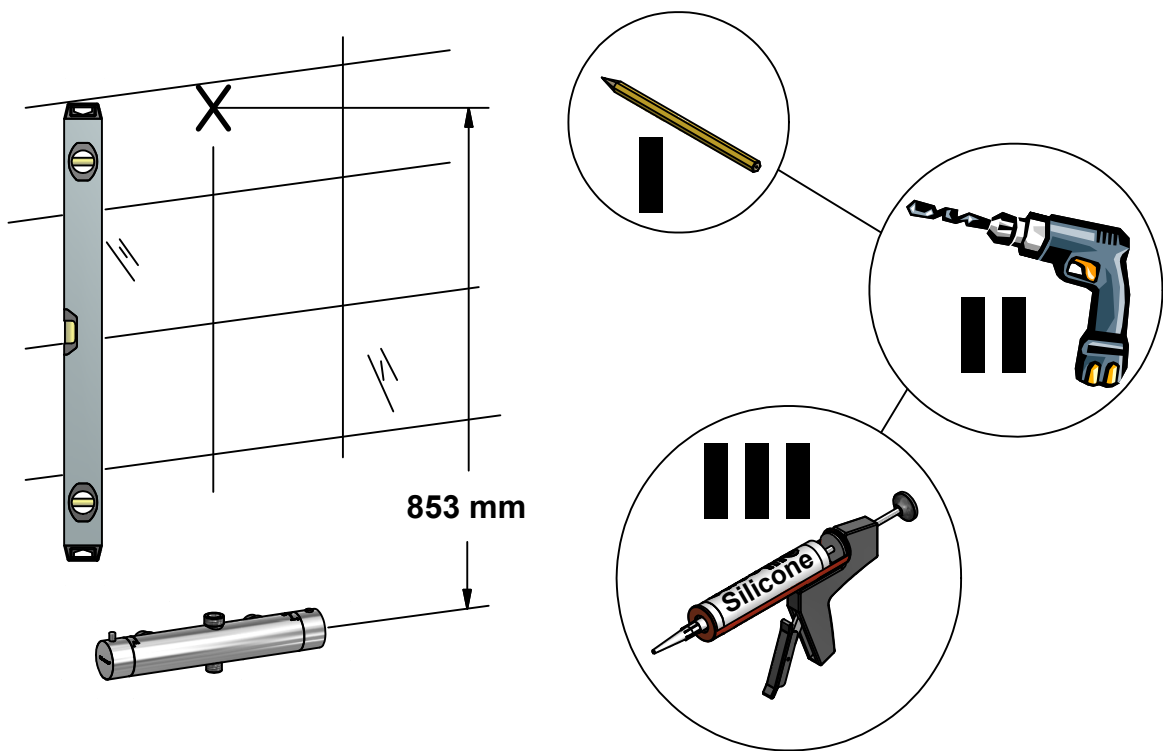


Tolerans / Tolerance: +/- 3 mm

Duschhuvud / Shower heads
G $\frac{1}{2}$ (R15)



3



S **OBS:** Tänk på att när NI penetrerar en fuktspärre bör erforderlig tätningsmassa användas. Beroende av vägg/golvmaterial, skall metoden för vägg/golvmontering anpassas (Ev. förborring, plugg etc.). Tala med Er återförsäljare. Denna produkt är anpassad till Branschregler Säker Vatteninstallation. Leverantören garanterar produktens funktion om branschreglerna och produktens monteringsanvisning följs.

N **OBS!** Husk at når du penetrerer en fuktsperre bør det anvendes riktig tetningsmasse. Fremgangsmåten for montering på vegg/gulv (boring av hull, bruk av festepluggar etc.), må tilpasses vegg- eller gulvmaterialet. Kontakt din forhandler for nærmere opplysninger.

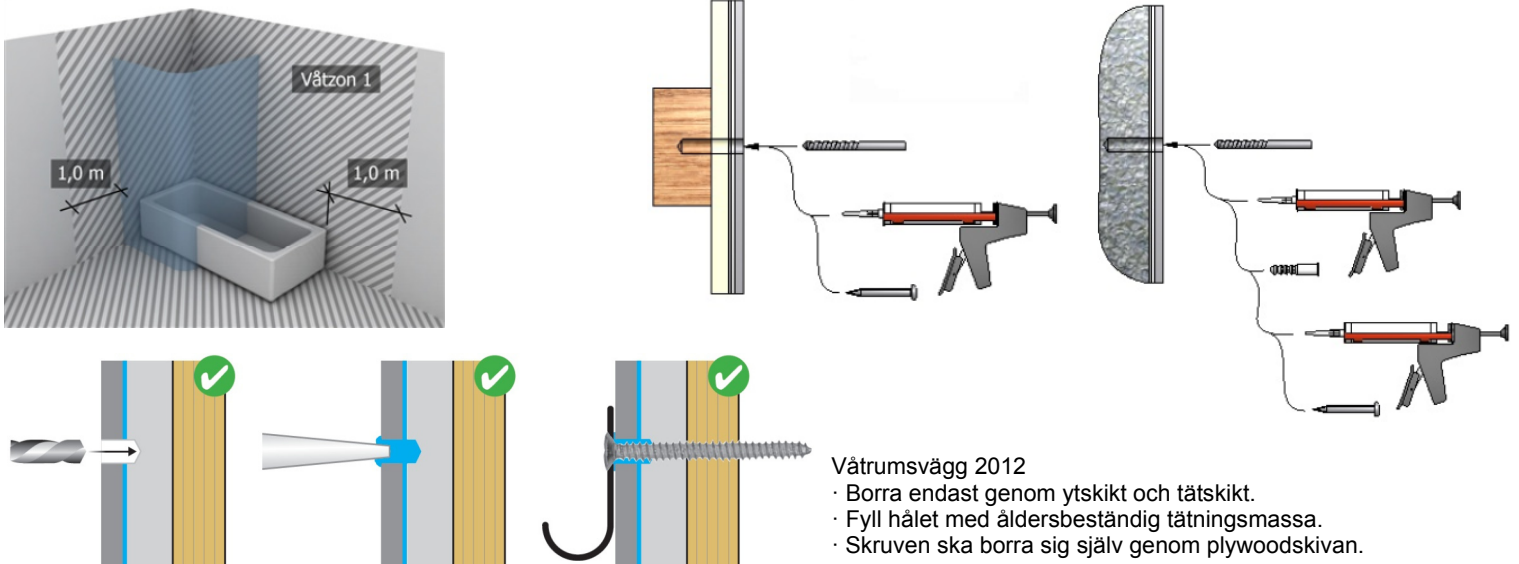
DK **OBS:** Husk på, at når men gennembryder en fugtspærre, skal nødvendig tætningsmasse anvendes. Afhængig af væg/gulvmaterialet skal metoden til væg/gulvmontering tilpasses denne (evt. forboring, rawplugs el. lign.). Hvis du er i tvivl, så henvend dig til din forhandler.

FI **HUOM:** Jos etulevyn pinnan kosteussuojaus rikotaan, on kohta tiivistettävä tarvittavalla massalla. Kiinnitykseen käytettävät kiinnikkeet ja menetelmät vaihtelevat seinä - /lattiamateriaalista riippuen (poraus, tulpat ym.). Lisätietoja saatte jälleenmyyjältänne.

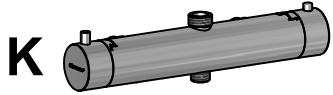
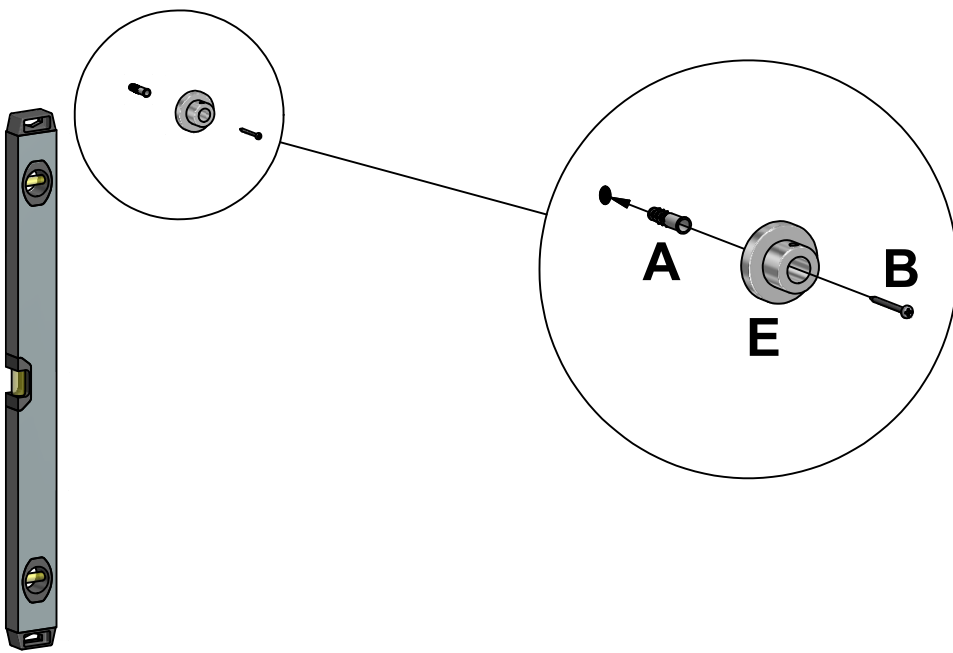
GB **Please note:** When drilling into the wall/floor, please insure that you do not damage the damp proof course. The method of wall mounting must be suited to the material of the wall (preboring, plugs etc.).

RU **ВНИМ:** Если водяная изоляция панели повреждена, ее следует восстановить покрыв нужной массой. В зависимости от того, из какого материала изготовлена несущая стена / пол, при монтаже применяются различные способы (сверление, дюбеля). Дополнительные сведения Вы можете получить у продавца.

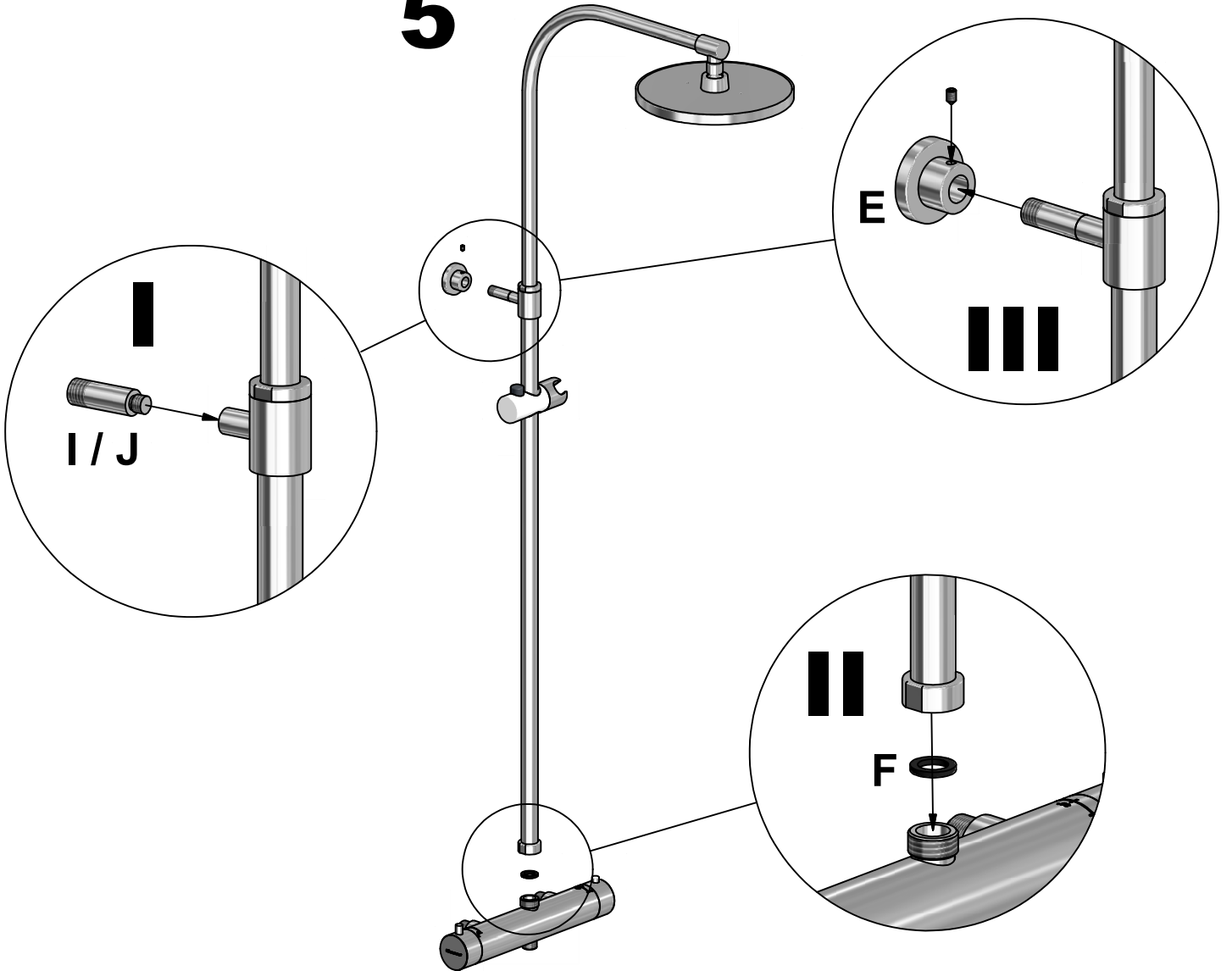
Skruvinfästningar i våtzon 1 ska göras i massiv konstruktion så som betong, reglar, särskilda konstruktionsdetaljer eller i Våtrumsvägg 2012.



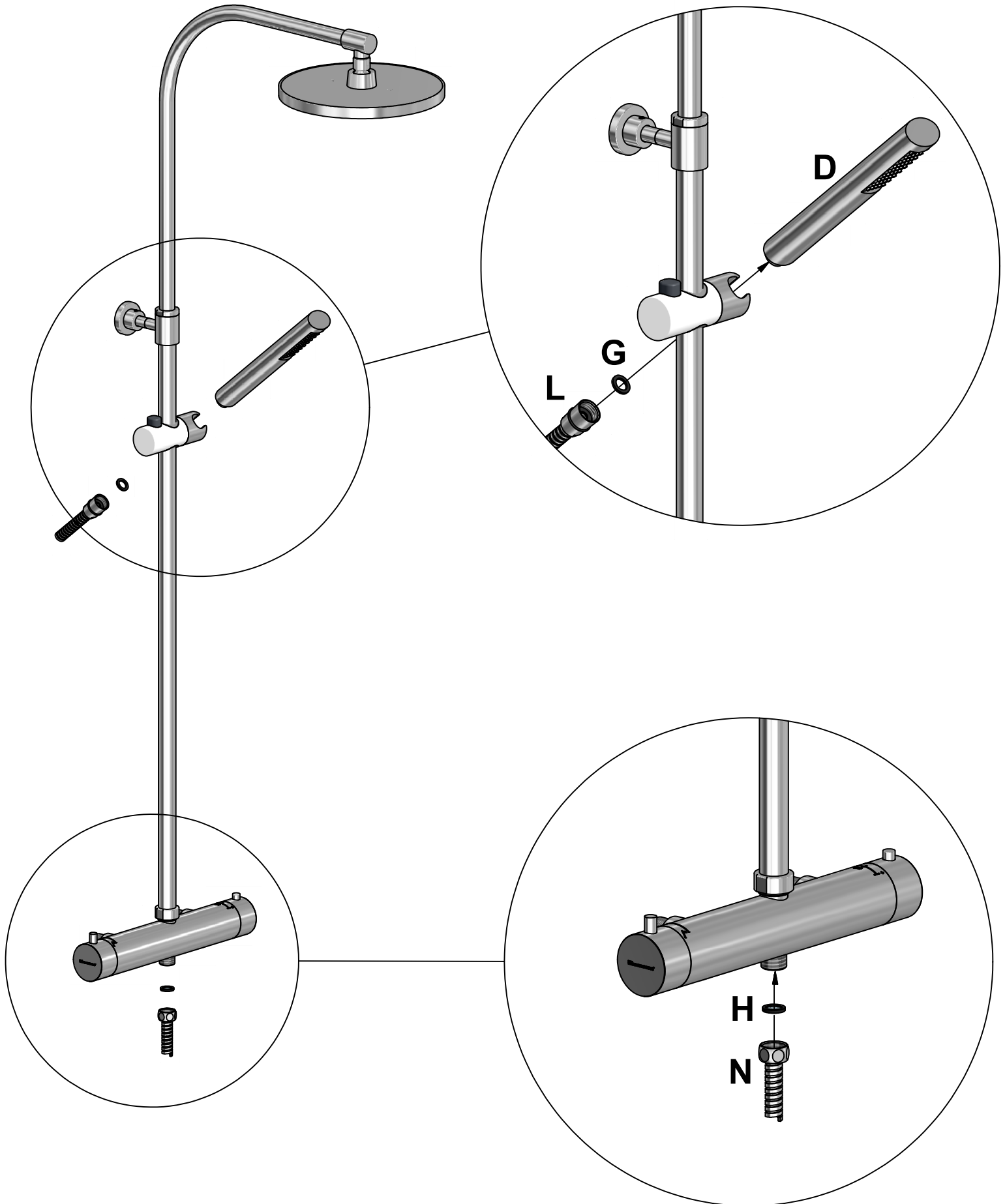
4



5



6



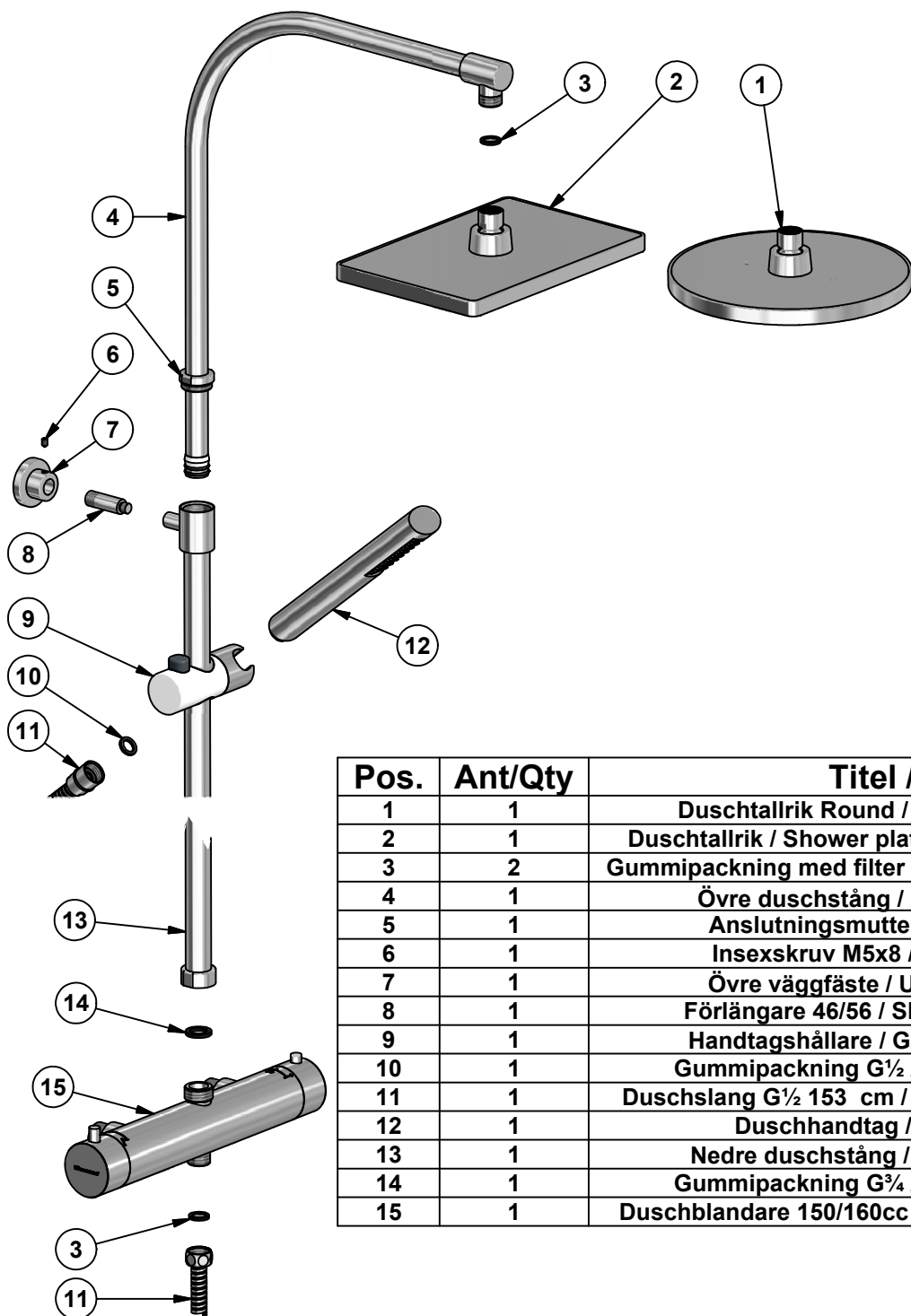
SVEDBERGS

S

GB

150CC: 96945T, 96947T

160CC: 96948T, 98949T



Pos.	Ant/Qty	Titel / Title	Art.No.
1	1	Duschtallrik Round / Shower plate Round	99188
2	1	Duschtallrik / Shower plate Ellisse_Piazza_Quadra	99187
3	2	Gummipackning med filter / Rubber packing with filter	
4	1	Övre duschstång / Upper shower pipe	
5	1	Anslutningsmutter / Connection nut	
6	1	Insexskruv M5x8 / Inox screw M5x8	
7	1	Övre väggfäste / Upper wall support	
8	1	Förlängare 46/56 / Shower support 46/56	
9	1	Handtagshållare / Glider shower handle	99107
10	1	Gummipackning G $\frac{1}{2}$ / Rubber packing G $\frac{1}{2}$	
11	1	Duschslang G $\frac{1}{2}$ 153 cm / Shower hose G $\frac{1}{2}$ 153 cm	98842
12	1	Duschhandtag / Shower handle	98864
13	1	Nedre duschstång / Lower shower pipe	
14	1	Gummipackning G $\frac{3}{4}$ / Rubber packing G $\frac{3}{4}$	
15	1	Duschblandare 150/160cc / Shower mixer 150/160cc	

SVEDBERGS®

Rev. no 2016-08-17